



## Verleganweisungen Floorify Kleine Fliesen

Versie: 01/05/2023

DE

Um das bestmögliche Ergebnis zu erzielen, empfehlen wir Ihnen, die folgenden Installationsanweisungen sorgfältig zu lesen und genau zu befolgen.

### HAPPY TO HELP YOU

Wir stehen Ihnen jederzeit für Fragen zur Verfügung. Sie können uns erreichen per Mail [hello@floorify.com](mailto:hello@floorify.com) oder telefonisch unter **+32(0)51 140 180** von Montag bis Freitag von 8.30 Uhr bis 18.00 Uhr.

Sehen Sie sich auch unsere **Installationsvideos** & die FAQ's auf [www.floorify.com](http://www.floorify.com) an



### WO KÖNNEN SIE FLOORIFY VERLEGEN?

Floorify Planks & Tiles ist ein ästhetischer Bodenbelag, der für den **privaten** und **projektbezogener** Einsatz in Innenräumen entwickelt wurde.

Floorify Planks & Tiles sind wasserdicht und können als **schwimmender Bodenbelag** in **Nassräumen** wie Badezimmern, Toiletten oder Küchen verwendet werden. Floorify Planks & Tiles sind jedoch nicht als Bodenbelag für begehbare Duschen (oder andere Bereiche mit eingebautem Wasserablauf), Saunen, Schwimmbäder oder andere Nassbereiche geeignet.

#### **BETRIEBSTEMPERATUR**

Floorify Planks & Tiles ist für die **Innenverlegung** in **beheizten Räumen** (2-40 °C) konzipiert. **Die optimale Nutzungstemperatur des Bodens liegt zwischen 18-25°C.**

Das Produkt ist nicht für die Verwendung im Freien oder in unbeheizten/unisolierten Bereichen wie Wohnmobilen, Schiffen, Veranden oder Solarien bestimmt.

**Schützen Sie den Boden vor extremer direkter Erwärmung** (Bodenoberfläche lokal >60°C). Sollte dies nicht möglich sein, kann eine lokale Verklebung des Bodens in Betracht gezogen werden. Fragen Sie Ihren Händler um Rat oder kontaktieren Sie uns. Verwenden Sie für ein offenes Feuer oder einen Kaminofen z. B. eine Feuerplatte oder eine feuerfeste Matte.

#### **UNTERLAGE**

Floorify Planks & Tiles sollten immer auf einem **geeigneten Qualitätsuntergrund** wie dem Floorify Comfort oder Performance Unterboden verlegt werden. Diese Floorify Unterboden wurden speziell für die Verwendung in Kombination mit Floorify Planks & Tiles entwickelt. Daher garantieren die Floorify Unterlagen eine optimale Leistung Ihrer Floorify Planks & Tiles:

- Gleicht aus: (innerhalb der Ebenheitstoleranzen des Estrichs).
- Verhindert das Schleifen durch Splitt oder Kieselsteine.
- Erhöht die Schlagfestigkeit und den Gehkomfort

- Kann sowohl mit Fußbodenheizung als auch mit -kühlung kombiniert werden
- Dämmt den Trittschall (Lw 21 dB oder Lin10 dB).

Im Falle einer Beschädigung oder eines beschleunigten Verschleißes des Floorify-Bodens, die durch die Verwendung eines anderen als der Floorify Unterboden verursacht wurde, erlischt die von Floorify gewährte Garantie.

### **DAMPFSPERRE**

In Feuchträumen wie z.B. Badezimmern wird empfohlen, **eine wasserdichte Folie** (0,2 mm) unter den Floorify Unterlagen anzubringen. Obwohl Floorify Planks & Tiles absolut wasserdicht sind, kann immer wieder Wasser zwischen die Fugen oder unter die Kante des Floorify-Bodens sickern, in den Estrich eindringen und Schäden verursachen. Hinweis: Der Estrich muss immer vollständig trocken sein und die angegebenen Feuchtigkeitswerte einhalten, auch mit einer Feuchtigkeitssperre!

### **SCHWIMMENDE VERLEGUNG**

Floorify Planks & Tiles wird immer **schwimmend verlegt, ohne Verklebung**. Die Dielen sind mit einem 360°-Klicksystem ausgestattet, das eine Verlegung in alle Richtungen ermöglicht.

Die Bodendielen müssen sich bei Temperaturschwankungen jederzeit **frei ausdehnen und zusammenziehen können**. Die Dielen dürfen daher niemals mit dem Estrich, den Wänden oder einem anderen Teil des Raumes verklebt, vernagelt oder befestigt werden.

### **DEHNUNGSFUGEN**

Mindestens **5 mm freie Dehnungsfuge** um alle Wände, Türrahmen, Fenster, Fensterbänke, Rohre und schwere Gegenstände in Räumen. Verwenden Sie zum Füllen der Dehnungsfugen **niemals Silikondichtmittel** oder andere flexible Pasten.

Bei der Verlegung müssen **Abstandsblöcke** um alle Wände, Schwellen, Türrahmen, Fenster, Rohre und schwere Gegenstände verwendet werden, damit die Dehnungsfuge von mindestens 5 mm immer eingehalten wird und sich der Floorify-Boden nicht verschiebt. Entfernen Sie die Blöcke erst, wenn der Floorify-Boden vollständig verlegt ist.

Dehnungsfugen können am Ende mit passenden Sockelleisten und/oder Profilen optisch verdeckt werden.

### **ANFORDERUNGEN DER DEHNUNGSFUGEN**

Floorify kann bis zu einer maximalen Fläche von **20x20m** (400m<sup>2</sup>) ohne Dehnungsfugen verlegt werden. Bei längeren oder breiteren Flächen als 20 m müssen zusätzliche Dehnungsfugen vorgesehen werden.

Wenn zwischen verschiedenen Räumen ein **Temperaturunterschied von 12°C** oder mehr besteht, muss eine Dehnungsfuge vorgesehen werden. Dies gilt auch für Flächen, die **in einem Raum mit einer Fußbodenheizung ausgestattet sind** und in einem anderen nicht. Diese beiden Teile können sich unterschiedlich ausdehnen, was zu Spannungen führt.

### **SCHWERE ELEMENTE AUF DEM BODEN**

Wir empfehlen, schwere Gegenstände wie Kücheninseln, Einbauschränke usw. vor und nicht auf den Floorify-Boden zu stellen. **Schwere Gegenstände können den Boden blockieren** und verhindern, dass er sich bei Temperaturschwankungen ausdehnt oder zusammenzieht. Als Anhaltspunkt gilt, dass schwere Gegenstände nicht schwerer als 1000 kg sein dürfen und/oder keine größere Last als 50 kg/cm<sup>2</sup> ausüben dürfen. Beachten Sie auch immer die 5 mm Dehnungsfuge um Füße, Sockel, usw.

Tipp: Sehen Sie sich auf unserer Website an, wie man den Boden um eine Kücheninsel herum verlegt.



## TRANSPORT UND LAGERUNG

Es ist wichtig, die Kartons mit Floorify-Dielen immer auf einem **trockenen, ebenen und festen Untergrund** zu lagern und/oder zu transportieren, und zwar in ordentlichen Stapeln, **liegend und flach** (also nicht überhängend) und niemals senkrecht.

Lagern Sie Ihren Floorify-Boden in einem Innenraum und bei einer Temperatur von 2-40°C.

## VORBEREITUNG

### AKKLIMATISIERUNG UND TEMPERATUR

Um eine fachgerechte Verlegung zu gewährleisten, ist es unerlässlich, den Floorify-Boden **mindestens 12 Stunden lang** waagrecht in dem Raum zu lagern, in dem der Floorify-Boden verlegt werden soll. Dadurch wird die **Ideale Verarbeitungstemperatur von 18°C-25°C** erreicht. Dadurch kann sich das Material von eventuellen Spannungen, die während des Transports oder der Lagerung entstanden sind, "entlasten". Halten Sie diese Temperatur 24 Stunden lang vor und nach dem Einbau.

Während der Lebensdauer des Bodens muss die **Umgebungstemperatur mindestens 2°C und darf höchstens 40°C betragen**. Schützen Sie den Boden vor extremer direkter Hitze (Bodenoberfläche lokal >60°C). Wir empfehlen eine Luftfeuchtigkeit von 40-80%.

### WAS BENÖTIGEN SIE?

Sie brauchen nicht viel Material um einen Floorify-Boden zu verlegen. Ein scharfes Stanley-Messer, ein Lineal, ein Bleistift und Abstandsblöcke (5 mm) sind unerlässlich.

Weitere Geräte, die in bestimmten Situationen nützlich sind oder ein präziseres Arbeiten ermöglichen: Hand-, Stich- und/oder Elektrosäge mit Trespas- oder Metallblatt, Hebeleisen, Gummihammer, Zugeisen, Winkelmesser, Staubsauger, persönliche Schutzausrüstung, ...

### ESTRICH (UNTERGRUND)

Floorify Planks & Tiles kann auf verschiedenen Untergründen wie Beton, Zement- und Anhydritestrich, Holz, Keramikfliesen usw. verlegt werden. Der Estrich muss **hart, ausreichend eben und nicht federnd** sein und muss alle vorgeschriebenen Bedingungen erfüllen.

Eine gute Vorbereitung des Estrichs ist entscheidend für ein optimales Endergebnis. Entfernen Sie erst alle weichen und/oder schwimmenden Bodenbeläge wie Teppich, Filz, Vinyl und Laminat.

Harte, nicht schwimmende Bodenbeläge wie Fliesen oder geklebtes Parkett können an Ort und Stelle bleiben. **Der Estrich muss sauber, eben, rissfrei, dauerhaft trocken und stabil sein**. Entfernen Sie alle Spuren von Putz, Farbe, Leim, Öl, Fett usw. Saugen Sie den Boden gründlich ab.

Floorify ist **eine ästhetische Bodenveredelung** und dient nicht zur Lösung und Verdeckung struktureller Probleme im Unterboden.

## UNEVENHEITEN

Vertiefungen oder Unebenheiten im Estrich können zu einer unebenen Bodenoberfläche führen und damit den Verschleiß des Floorify-Boden- oder Klicksystems beschleunigen. Sie können auch zur Nahtbildung führen. Daher darf der Estrich **auf 2 Im keine größeren Wellen als 5 mm aufweisen**. Dank des starken Floorify Rigid Core in Kombination mit den Floorify Unterlagen können Sie leichte Unebenheiten innerhalb der Toleranz überbrücken.

Sind die Unebenheiten größer? Sie müssen den Estrich mit einer geeigneten **Nivelliermasse oder einem festen Plattenmaterial ausgleichen**. Beulen müssen weggeschliffen werden.

Es kann auch eine andere Art von Unterlage mit einer höheren Nivellierungskapazität verwendet werden. Bitten Sie Ihren Händler oder Installateur um Rat. Bitte beachten Sie! Schäden, die durch die Verwendung einer anderen Art von Unterlage entstehen, sind nicht durch die Floorify-Garantie abgedeckt.

## VORBEREITUNG FÜR EINEN BETON- ODER ESTRICHBODEN

Geben Sie einem frisch gegossenen Estrich, Beton oder Anhydritestrich immer ausreichend Zeit zum Austrocknen. Der Feuchtigkeitsgehalt des Estrichs darf diese **Werte** vor dem Einbau und während der Nutzungsdauer **nicht überschreiten**:

	Zementgebunden	Anhydrit
Ohne Fußbodenheizung	<2,5% CM	<0,5% CM
Mit Fußbodenheizung	<1,5% CM	<0,3% CM

Behalten Sie die oben genannten Werte stets im Auge! Die Ergebnisse der Feuchtemessungen müssen stets gemessen, aufgezeichnet und gespeichert werden. Beachten Sie, dass in tieferen Schichten noch viel **Restfeuchtigkeit** vorhanden sein kann. Lassen Sie den Estrich natürlich trocknen, bevor Sie mit dem Aufheizprotokoll beginnen.

Reparieren Sie eventuelle Unebenheiten im Estrich mit einer geeigneten Ausgleichsmasse und prüfen Sie, ob eine Grundierung oder Versiegelung erforderlich ist. Optisch glatt bedeutet nicht unbedingt gleichmäßig. Prüfen Sie stets die Ebenheit des Estrichs und korrigieren Sie sie gegebenenfalls.

## VORBEREITUNG FÜR DIE VERLEGUNG AUF KERAMIKFLIESEN

Es ist nicht notwendig, die Fugen zwischen den Fliesen zu füllen oder auszugleichen, solange sie **<5 mm breit und/oder <4 mm tief** sind. Außerhalb der Toleranz liegende Fugen können hohl klingen oder den Boden nicht ausreichend stützen. Vergewissern Sie sich auch, dass keine Fliesenkanten nach oben ragen und dass es keine Feuchtigkeitsprobleme in den Fugen gibt.

## VORBEREITUNG FÜR HOLZUNTERBÖDEN

Prüfen Sie den Boden auf Anzeichen von **Schimmel und/oder Insektenbefall**. Stellen Sie sicher, dass der Boden eben ist, und **nageln Sie alle losen Teile fest**. Gegebenenfalls einen Ausgleichsboden oder eine Nivelliermasse auftragen, um den Bodenbelag optimal vorzubereiten. Es ist wichtig, dass der Holzboden immer **belüftet** wird. Entfernen Sie alle Hindernisse und sorgen Sie für eine ausreichende Belüftung (mindestens 4 cm<sup>2</sup> Gesamtlüftungsöffnung pro m<sup>2</sup> Bodenfläche). Überprüfen Sie stets den **Feuchtigkeitsgehalt** des Holzbodens. Dies darf nicht mehr als 14 % betragen.

## FEUCHTIGKEIT IM UNTERBODEN

Obwohl Floorify Planks & Tiles unempfindlich gegen Feuchtigkeit sind, sind sie nicht als feuchtigkeitsdichtes oder wasserfestes System gedacht. **Bei Feuchtigkeit muss der Estrich ausreichend ausgetrocknet oder dampfdicht gemacht werden, bevor der Floorify Boden verlegt wird.** Feuchtigkeit oder aufsteigende Restfeuchte unter dem Fußboden kann zu **ungesunder Schimmelbildung führen und/oder die Dielen hochdrücken**, mit dem Risiko einer dauerhaften Verformung.

## FUSSBODENHEIZUNG UND -KÜHLUNG

Floorify Planks & Tiles können auf einem Estrich mit herkömmlicher Fußbodenheizung und/oder -kühlung (wasserbasiert und/oder elektrisch thermostatisch gesteuert) verlegt werden, der in den Estrich oder in eine **mindestens 9 mm dicke Ausgleichsschicht** eingearbeitet ist.

Die Oberflächentemperatur des Floorify-Bodens **darf 29°C nicht überschreiten**. Vor, während und mindestens 24 Stunden nach der Verlegung Ihres Floorify-Bodens muss die Raumtemperatur zwischen 18°C und 25°C liegen. Die Fußbodenheizung kann dann schrittweise erhöht oder gesenkt werden, **maximal um 5°C pro Tag**.

Bei einer Fußbodenheizung in einem frisch gegossenen Estrich ist immer die **tief liegende Restfeuchte** zu prüfen. Lassen Sie den Estrich **ausreichend austrocknen** und führen Sie dann immer das gesamte **Aufheizprotokoll** durch! Vor der Verlegung von Floorify muss die Fußbodenheizung ausgiebig getestet und eine **Feuchtigkeitsmessung** durchgeführt werden. Lassen Sie sich vor der Verlegung das vollständig ausgefüllte Aufheizprotokoll übergeben.

Das Heizverhalten und die Einstellung der Fußbodenheizung liegt in der Verantwortung des Endverbrauchers..

Es gibt viele verschiedene Arten von Fußbodenheizungen. Überprüfen Sie stets die Eignung des Fußbodenheizungs- oder -kühlungssystems anhand der Herstellerangaben.

**Weitere aktuelle Informationen über die Arten von Fußbodenheizungen finden Sie auf unserer Website.**



Die empfohlene Mindestwassertemperatur für ein **Unterflurkühlsystem beträgt 18°C**. Wenn die Wassertemperatur unter 18°C liegt oder der Unterschied zwischen der Wassertemperatur und der Raumtemperatur zu groß ist, kann dies zu Kondensation führen. Ein eingebautes **Kondensationsüberwachungssystem** verhindert dies. Achten Sie bei der Verwendung eines Unterflurkühlsystems darauf, dass immer eine gute Steuerung mit einer Sicherheitsvorrichtung gegen zu hohe und/oder zu niedrige Temperaturen vorhanden ist.

Lassen Sie sich immer vom Installateur Ihres Heiz- und/oder Kühlsystems beraten.

## WICHTIGE PUNKTE VOR DER VERLEGUNG

### CHARGENNUMMER

Die Chargennummer Ihres Floorify-Bodens finden Sie auf der kurzen Seite der Verpackung und auf der Rückseite jeder Bodendiele. Zum Beispiel: 20210523F100. Kleine Farbabweichungen innerhalb der gleichen Chargennummer tragen zum natürlichen Aussehen Ihres Floorify-Bodens bei.

Zwei verschiedene Chargennummern können sich in Farbe und/oder Glanzgrad leicht unterscheiden. **Wir empfehlen daher, immer mit der gleichen Chargennummer zu arbeiten.** Bitte überprüfen Sie dies

vor der Verlegung.

### **VISUELLE KONTROLLE**

Prüfen Sie vor und während der Verlegung alle Bodendielen bei optimalen Lichtverhältnissen.

**Bodenelemente mit sichtbaren Mängeln dürfen nicht verlegt werden.** Ein installierter Bodenabschnitt gilt als akzeptiert.

### **MISCHEN**

Mischen Sie bei der Verlegung Dielen aus verschiedenen Paketen. Dies gewährleistet **eine gute Verteilung der verschiedenen Dielen und vermeidet mögliche Farbkontraste.** Das schönste und natürlichste Ergebnis erzielen Sie, wenn Sie nicht zwei identische Dielen dicht nebeneinander verlegen.

### **20 CM ÜBERLAPPUNG**

Achten Sie immer darauf, dass **zwischen zwei Endverbindungen ein Mindestabstand von 20 cm besteht.** Dies sorgt für eine stabilere Bodenstruktur und ein schöneres Endergebnis. Variieren Sie die Abstände, um einen natürlichen Effekt zu erzielen. Abgeschnittene Teile des letzten Bodenabschnitts in einer Reihe können als erster Bodenabschnitt in den folgenden Reihen wiederverwendet werden. Tipp: Überspringen Sie mindestens 1 Reihe, um einen Treppeneffekt zu vermeiden.

### **RICHTUNG**

Floorify kann dank des **360-Grad-Klicksystems** in jede Richtung verlegt werden. Optisch erhalten Sie oft das beste Ergebnis, wenn Sie die Dielen parallel zur längsten Wand und/oder in Lichtrichtung verlegen. Auf diese Weise sind die Strukturen besser sichtbar.

### **GERADE STARTEN**

Achten Sie genau auf die Verlegung der ersten 2-3 Reihen. **Achten Sie darauf, dass sie in einer geraden Linie liegen und dass alle Nähte gut schließen.** Die Verlegefehler werden im Rest des Bodens fortgesetzt. Ein guter Start ist die halbe Miete.

### **AUSMESSEN DES RAUMES**

Es ist wichtig, die (wichtigsten) Räume vor dem Einbau auszumessen. Anhand dieser Messung können Sie feststellen, ob die erste Reihe gesägt werden muss, um eine gleichmäßige Verteilung links und rechts zu erreichen. Die erste und letzte Reihe sollte mindestens 1/3 der Breite eines Bodenabschnitts betragen. Der Flur ist oft ein wichtiger Bezugspunkt im Haus. **Erstellen Sie einen Installationsplan, bevor Sie beginnen.**

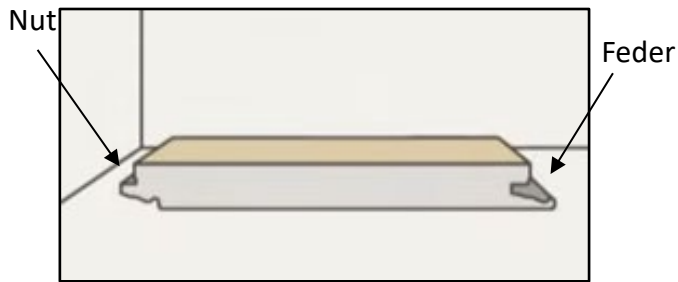
### **SCHNITTVERLUST**

Berechnen Sie immer mehr Boden als die zu verlegende Fläche. Wir empfehlen die folgenden Prozentsätze: **Dielen und kleine Fliesen 5%, Fliesen 10% und Fischgrät 15%.** Bitte beachten Sie! Dies ist ein Richtwert. Der genaue Prozentsatz kann je nach Raum variieren. Fragen Sie Ihren Händler um Rat.

### **AUFBAUHÖHE**

Die Gesamtdicke des Floorify Bodens + Floorify Comfort Unterlage beträgt **6 mm - 6,5 mm**, je nach gewähltem Format. Bei der Floorify Performance Unterlage ist je nach gewähltem Format eine Gesamtdicke von 5,5 mm - 6 mm einzuplanen. Bitte berücksichtigen Sie dies im Voraus bei der Höhe der Türen, der Kücheninsel usw.

## VERLEGUNG KLEINE FLIESEN



### Unterlage

Beginnen Sie in der Ecke des Raumes und rollen Sie die Floorify Unterlage aus. Verlegen Sie die Floorify Unterlage Bahn für Bahn, je nach Breite und je nach Fortschritt bei der Verlegung der Dielen. Legen Sie die Bahnen immer nebeneinander und achten Sie darauf, dass sie sich nicht überlappen. Verlegen Sie niemals eine doppelte Lage Floorify Unterboden. Ein Verkleben des Unterbodens untereinander oder mit dem Unterboden ist nicht erforderlich.

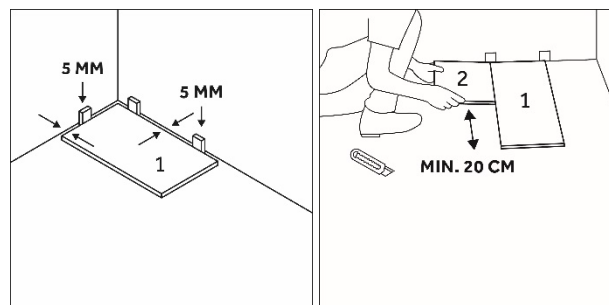
Verwenden Sie jedes Mal dieselbe Unterlage und kombinieren Sie nicht verschiedene Unterlagen.

### TEIL 1: VERLEGUNG DER ERSTEN BEIDEN REIHEN

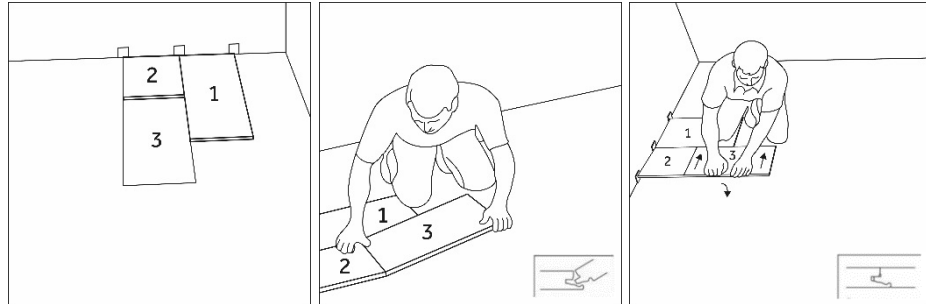
Wir achten sehr auf die Verlegung der ersten beiden Reihen, denn es ist sehr wichtig, dass sie perfekt aufeinander abgestimmt sind.

TIPP: Sie können auch die ersten beiden Reihen von der Wand weg montieren und sie dann später zur Wand hin schieben. Auf diese Weise haben Sie mehr Bewegungsspielraum.

1. Beginnen Sie mit der ersten, vollständigen **Fliese** (Nr. 1), die in der oberen linken Ecke Ihres Raumes platziert wird. Verlegen Sie die beiden Seiten vorzugsweise mit der Feder zu den Wänden und achten Sie darauf, dass die Dehnungsfuge von 5 mm eingehalten wird. Die Nut oder Feder ist nicht Teil der Dehnungsfuge. Schneiden Sie sie nötigenfalls ab.



2. Nehmen Sie nun eine neue **Fliese** und schneiden Sie es auf mindestens 1/3 und höchstens 2/3 einer Fliese ab und verwenden Sie es als erste **Fliese** (Nr. 2) für die zweite Reihe. Bitte beachten Sie, dass der Mindestabstand zwischen alle Endverbindungen mindestens **20 cm** betragen muss. Legen Sie diese **Fliese**, mit der rechten Klickverbindung auf der rechten Seite in einem Winkel von  $\pm 30$  Grad entlang der längsten Seite mit der Feder in die Nut der ersten **Fliese** (Nr. 1) in der ersten Reihe und senken Sie es dann ab. Die **Fliesen** werden nun zusammengeklickt. Prüfen Sie, ob sich die Fuge gut schließen lässt.



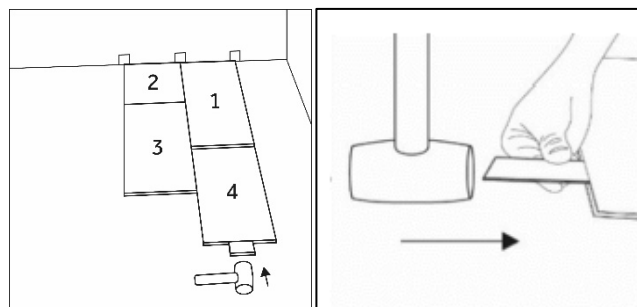
3. Nehmen Sie eine dritte vollständige **Fliese** (Nr. 3) Ihrer Wahl. Legen Sie die **Fliese** an der Kopfseite mit der Feder in die Nut der **Fliese** (Nr. 2) in einem Winkel von  $\pm 30$  Grad und senken Sie es dann ab.

Zwischen die Fliese der ersten Reihe (Nr. 1) und die Fliese der zweiten Reihe (Nr. 3) ist nun ein schmaler Spalt sichtbar. Dazu heben Sie die Fliese Nr. 3 in einem Winkel von  $\pm 30$  Grad an. Behalten Sie diesen Winkel bei, während Sie die längste Seite von Fliese Nr. 3 in die Nut von Fliese Nr. 1 ziehen. Dann senken Sie es vorsichtig ab. Die Fliesen werden nun zusammengeklickt.

(Siehe auch den Tipp unter "nächste Reihen", wenn das Klick- und Walzsystem schwieriger ist).

4. Wiederholen Sie die Aktionen 3 und 4, bis Sie das Ende der ersten beiden Reihen erreicht haben. Dann drücken Sie das Ganze schön gegen die Wand. Verwenden Sie Abstandshalter, um den Dehnungsabstand von 5 mm einzuhalten. Lassen Sie diese Blöcke während des gesamten Verlegevorgangs an ihrem Platz, um ein optimales und geradliniges Ergebnis zu erzielen.

**TIPP:** Wenn die Kontur der Wand nicht gerade ist, verwenden Sie die erforderlichen Abstandshalter, um sicherzustellen, dass Sie mit einer geraden Linie beginnen.



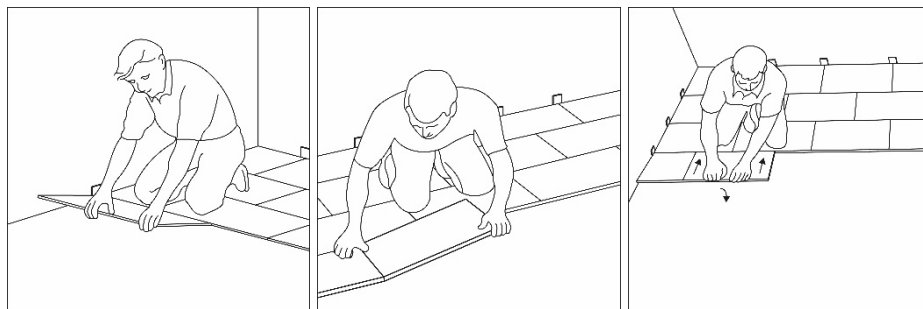
**(Tipp) Alternative Montagemethode:** Eine Fliese kann auch zuerst mit der langen Seite und dann mit der kurzen Seite in die andere Fliese eingeklickt werden. Für diesen letzten Schritt verwenden Sie einen Klopfblock. Dies kann ein kurzes Stück Verschnitt sein, das Sie auf die zu verlegende Fliese klicken. Schlagen Sie nie direkt mit einem Hammer auf die Klickverbindung und achten Sie darauf, dass der Boden vollständig befestigt ist! Um die Fliese besser zu führen, können Sie ein kurzes Stück in die



### nächste Reihe klicken.

5. Fast immer ist die letzte Fliese jeder Reihe zu lang. Sie können es mit einem scharfen Stanley-Messer leicht schneiden. Legen Sie die Fliese mit der Dekorseite nach oben. Verwenden Sie zum Schneiden eine Latte, Anschlag oder Winkel, die Sie zusammen mit dem Messer verwenden. Gehen Sie 2-3 Mal über das zu schneidende Stück. Dann drehen Sie die Fliese mit der Dekorseite nach unten und brechen es leicht ab. Ist das Stück abzuschneidende Fliese zu klein? Dann können Sie eine Zange als Hebel benutzen. Bei Bedarf können Sie das zu lange Stück auch mit einer Hand-, Stich- oder Elektrosäge abschneiden. Ersetzen Sie die Blätter oder Sägen, wenn sie zu sehr abgenutzt sind. Um den richtigen Abstand der zu verlegen Fliese zu messen, messen Sie von der Dekorseite der bereits verlegte Fliese bis zum Abstandshalter an der Wand.

6. Ab der dritten Reihe werden die Fliesen reihenweise verlegt. Achten Sie darauf, dass Sie genügend Abstandshalter in den Dehnungsfugen anbringen, damit sich der Boden nicht verschiebt. (Verwenden Sie eine unterschiedliche Mischung von Dekoren und Planken aus verschiedenen Paketen)

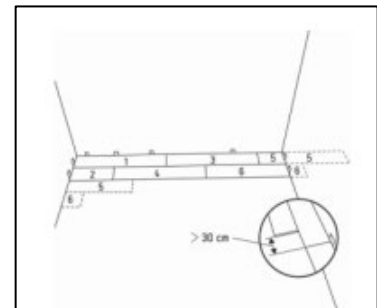


Die folgenden Tipps können Ihnen sicher helfen, ein schönes Endergebnis zu erzielen.

Ein abgeschnittenes oder abgesägtes Stück einer früheren Reihe kann als Anfang einer neuen Reihe dienen. Achten Sie darauf, dass Sie den Abstand von 20 cm zwischen den Endkanten einhalten.

Um einen Treppeneffekt zu vermeiden, verwenden Sie einen Abschnitt nicht in der nächsten, sondern in der übernächsten Reihe.

Achten Sie immer darauf, dass die Enden der Fliesen in zwei aufeinanderfolgenden Reihen niemals bündig sind und der Abstand zwischen den Enden mindestens 20 cm beträgt.

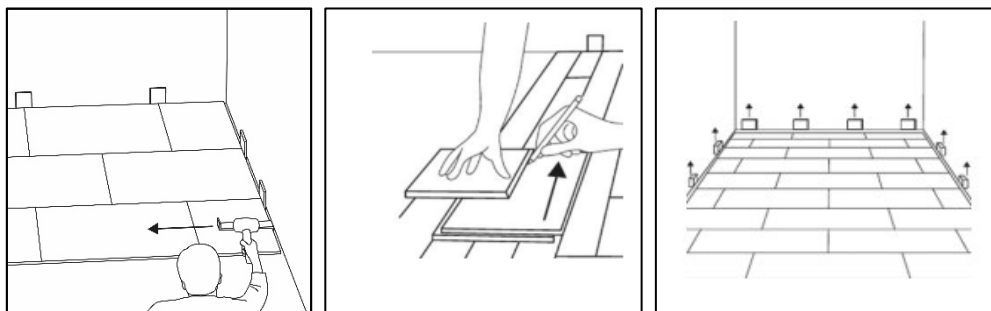


Nehmen Sie Platz auf den bereits verlegten Reihen. Das erleichtert die Montage.

Sie können den bereits verlegten Boden nicht nur mit Abstandshaltern "fixieren", sondern auch eine Reihe von Paketen darauf legen. Dadurch wird verhindert, dass sich der Boden bewegt.

Achten Sie darauf, dass keine identischen Dekore nebeneinander stehen. Mischen Sie die Fliesen und Dekore aus verschiedenen Packungen. Überprüfen Sie jede Reihe und ändern Sie sie gegebenenfalls.

## TEIL 2: VERLEGUNG DER LETZTEN REIHE



1. Für die Verlegung der letzten Reihe müssen Sie die Fliesen in Längsrichtung sägen. Sie können die Fliesen mit einem Zugeisen in das Klicksystem der vorherigen Reihe einfügen. Bitte beachten Sie: ein zu hartes oder zu ungleichmäßiges Anschlagen der Bretter kann die Bretter und ihre Klickverbindungen beschädigen.

Mit dem folgenden Tipp können Sie die Breite der letzten Reihe bestimmen: Legen Sie die Fliese, die Sie verlegen wollen, genau auf die vorletzte Reihe. Auf diese Fliese legen Sie eine weitere, durchgehende Fliese, die Sie an die Wand drücken. Mit dieser letzten Fliese markieren Sie nun den Abstand zur Wand auf der zu verwendenden Fliese und sägen es ab. Die Nut und Feder der obersten Fliese sorgt für die zusätzlichen 5 mm Spielraum für die Dehnungsfuge.

2. Um den Boden fertig zu stellen, entfernen Sie nach dem Verlegen der letzten Reihe alle Abstandhalter und verlegen Sie die Sockelleisten. Achtung: befestigen Sie die Sockelleisten niemals auf dem Floorify-Boden, sondern immer mit Montagekleber an der Wand. Der Boden muss sich unter den Sockelleisten immer ausdehnen und zusammenziehen können. Verwenden Sie niemals ein Silikondichtmittel oder eine andere flexible Paste/Kunststoffmasse, um den Mindestausdehnungspalt von 5 mm zu füllen.



3. Lagern Sie unbenutzte Fliesen oder Pakete für eventuelle spätere Reparaturen. Lagern Sie sie in geschlossenen Räumen und waagrecht. Floorify-Schneideabfälle sind zu 100 % recycelbar und können bei Ihrem örtlichen Abfallzentrum abgegeben werden.

## HINDERNISSE

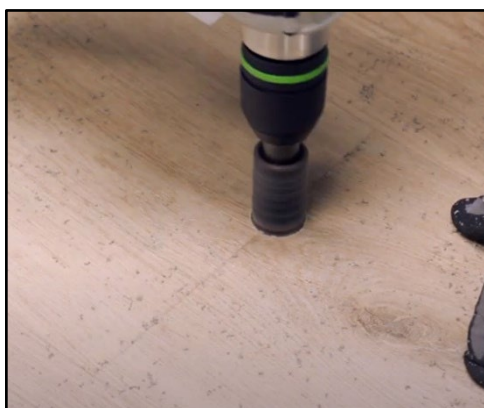
### Schwer zugängliche Stellen

An Stellen, an denen es schwierig ist, die Planken zu verlegen, z. B. unter einem Heizelement, können Sie ein Zugeisen verwenden. Auch das Zusammenklopfen der Planken mit einem Schlagklotz kann eine gute Methode sein. Stellen Sie sicher, dass der Boden ausreichend fest ist.



### Türrahmen

Wo der neue Floorify-Boden an eine Schwelle oder einen Türrahmen grenzt, empfehlen wir, den Rahmen zu kürzen und den Boden darunter zu verlegen, um ein optimales Ergebnis zu erzielen. Um die richtige Höhe zu ermitteln, können Sie eine umgedrehte Planke zusammen mit einem Stück Floorify Unterlage auf den Estrich gegen den Türrahmen legen. Legen Sie dann die Handsäge oder das Multitool flach auf die Planke und schneiden Sie den Rahmen durch. Entfernen Sie die Abschnitte und saugen Sie die Rückstände mit einem Staubsauger auf. Sie können nun die Planken durch Anklicken und Verwenden der Klopfblöcke einbauen.



### Rohre

Achten Sie darauf, dass in der Reihe, in der sich ein Rohr befindet, das Rohr genau auf der Höhe des Endes der beiden Planken liegt. Nehmen Sie einen Bohrer mit einem Durchmesser, der dem Durchmesser des Rohrs entspricht, und zählen Sie 10 mm dazu. Klicken Sie die Planken an der kurzen Seite zusammen und bohren Sie die Öffnung mit der Mitte an der Verbindungsstelle der beiden Planken. Legen Sie nun die Planken auf den Estrich um das Rohr herum.

Wenn Sie das Rohr nicht an einer Endverbindung positionieren können, muss die Planke an der Mittellinie in zwei Teile geschnitten werden. Die beiden Teile werden durch die umliegenden Planken befestigt. Sie können auch etwas Sekundenkleber an der Seite anbringen. Kleben Sie die Oberseite der Planke ab, um Kleberückstände zu vermeiden.



Bei einem Doppelrohr bohren Sie an allen markierten Stellen ein Loch mit demselben Durchmesser wie die Rohre, wobei Sie 15 mm abzählen. Wenn sich die Rohre an der Längsseite der Planken befinden, machen Sie einen 45-Grad-Schnitt von jedem Loch zur Seite der Planke. Tragen Sie einen geeigneten Kleber auf die Schnittkanten des Stücks auf und kleben Sie es fest. Achten Sie darauf, dass kein Kleber zwischen das zugeschnittene Stück und den Estrich gelangt. Tipp: Decken Sie die Oberseite der Fliesen mit etwas Klebeband ab.

## PRÄVENTION

Sie können den Floorify-Boden während und unmittelbar nach der Verlegung betreten. Aufgrund der zusätzlichen Beschichtung der Deckschicht ist eine besondere Behandlung nach der Verlegung nicht erforderlich. Diese Beschichtung schützt Ihren Floorify-Boden vor Schmutz und erleichtert die Pflege.

### Einige präventive Maßnahmen

Ein paar einfache präventive Maßnahmen helfen Ihnen, das Aussehen Ihres Floorify-Bodens zu erhalten und seine Lebensdauer zu verlängern:

#### Reinigungsmatte/Sauberlaufzone

Die meisten Verschmutzungen stammen von einer externen Quelle. Vermeiden Sie das Eindringen von Schmutz, Wasser und Sand, indem Sie an allen Eingängen eine **geeignete Bodenmatte** auslegen. Das hilft nicht nur Schäden zu vermeiden, sondern erleichtert auch die Pflege und verlängert die Lebensdauer Ihres Floorify-Bodens.

Achten Sie bei der Auswahl einer Fußmatte darauf, dass die Unterseite der Matte **nicht aus Gummi oder Latex** besteht. Diese können zu Verfärbungen des Floorify-Bodens führen.

### Gleitende Möbel schützen

Schützen Sie Möbel- und Stuhlbeine immer mit **hochwertigen, weichen Schutzkappen oder Filzen**.

Prüfen Sie diese regelmäßig auf Verschleiß und Verschmutzung. Halten Sie sie trocken und ersetzen Sie sie bei Bedarf.

Angesamelter Schmutz unter Filzgleitern oder Schutzkappen **kann Schäden und Kratzer verursachen**. Schlechte Schutzkappen können auch die Oberfläche des Bodens beeinträchtigen.

### Möbelrollen

Bringen Sie unter Ihren (Büro-)Stühlen und Sesseln **weiche, breite Möbelrollen** an, die für Vinyl-/PVC-Böden geeignet sind, und/oder verwenden Sie eine geeignete Schreibtischunterlage für zusätzlichen Schutz.

Verwenden Sie niemals kleine, dünne, harte Rollen. Sie stellen ein großes Risiko für eine **punktueller Belastung** der Klick-Verbindung dar, was zu einer Beschädigung der Klick-Verbindung führen kann.

### Möbel verschieben

**Verschieben Sie niemals schwere Gegenstände oder Möbel** über den Floorify-Boden, sondern heben Sie sie an.

### Verhinderung von Verfärbungen

Jeder Bodenbelag verfärbt sich unter (langfristiger) Sonneneinstrahlung, egal ob es sich um Parkett, Laminat, PVC/Vinyl oder Teppich handelt. **Ein guter Sonnenschutz ist daher wichtig, um Verfärbungen zu vermeiden**.

### Feuerstelle

Floorify-Böden können in Räumen mit einem Kamin verlegt werden. Sie sollten jedoch die Wärmestrahlung berücksichtigen. Befindet sich das Feuer sehr nahe am Boden, verwenden Sie eine **Funken- und Feuerschutzplatte oder eine feuerfeste Matte**, damit der Bereich vor der Feuerstelle vor direkter Wärmestrahlung geschützt ist. Andernfalls kann die Temperatur im Bereich vor der Feuerstelle zu hoch ansteigen und den Boden beschädigen. Bringen Sie keine Zigaretten, Streichhölzer oder andere heiße Gegenstände in Kontakt mit dem Floorify-Boden. Diese können bleibende Schäden verursachen.

### Staubsauger

Verwenden Sie einen hochwertigen Staubsauger mit einem **weichen Kopf und achten Sie darauf, dass sich die Räder leichtgängig drehen**, um Kratzer zu vermeiden.

### Kontakt mit Gummi vermeiden

Bei längerem Kontakt zwischen Vinyl/PVC und Gummi oder Latex kann es **durch Migration zu einer dauerhaften, dunkelbraunen Verfärbung** kommen (man denke an einen Gummiring unter einem Abfalleimer, Gummitürmatten usw.). Auch Gummikappen unter Möbeln können aufgrund von Reibung Schlieren verursachen. Wir empfehlen daher, alle Möbel und Utensilien auf Gummikappen zu überprüfen und sie mit einem entsprechenden Schutz zu versehen.

## PFLEGE

Dank der zusätzlichen, innovativen Beschichtung der Deckschicht ist nach der Verlegung keine besondere Behandlung erforderlich, im Gegensatz zu Parkett oder Linoleum, wo dies erforderlich ist. Diese Beschichtung schützt Ihren Floorify-Boden vor Verschmutzung und macht ihn pflegeleichter.

## Reinigung

- Entfernen Sie erst mit einer weichen Bürste oder einem Staubsauger mit weichem Kopf allen losen Schmutz und Staub von Ihrem Floorify-Boden.
- Ein Floorify-Boden ist sehr leicht zu reinigen. Der Boden muss nicht mit reichlich Wasser gereinigt werden. Reinigen Sie den Boden mit einem ausgewrungenen, sauberen Mopp.
- Wiederholen Sie diesen Vorgang mindestens zweimal oder so oft wie nötig, bis das Wasser sauber bleibt.
- Anschließend wischen Sie Ihren Floorify-Boden erneut mit sauberem Wasser.
- Lassen Sie den Floorify-Boden so trocken wie möglich.

## Wartungsprodukte

- Wenn ein zusätzliches Reinigungsmittel verwendet wird, wählen Sie ein **pH-neutrales Product (pH 7)**. Zum Beispiel den Floorify Reiniger Conny. Aggressive Produkte können die Deckbeschichtung des Floorify-Bodens beschädigen. Verwenden Sie niemals Pflegemittel, die Wachs oder Öl enthalten. Verwenden Sie keinen Essig, keine Poliermittel, keine Scheuermittel, keine ätzenden Reinigungsmittel und keine Lösungsmittel.

Der Floorify cleaner Conny kann für die normale Pflege verwendet werden.

Bei hartnäckigen Verschmutzungen empfehlen wir direkt nach der Verlegung und alle 4-6 Monate eine Reinigung des Bodens mit dem Floorify Intensivreiniger Conny Turbo. Lesen Sie die Anweisungen auf der Flasche sorgfältig durch.

## Entfernung von hartnäckigen Flecken

- Hartnäckige Flecken können mit unverdünntem Conny Turbo entfernt werden.
- Lassen Sie das Produkt 10 Minuten lang einwirken und schrubben Sie dann den Boden unter Zugabe von warmem Wasser. Versuchen Sie, eine übermäßige Verwendung von Wasser auszuschließen, damit kein Wasser, z. B. über die Dehnungsfugen, unter den Boden gelangen kann.
- Nehmen Sie den gelösten Schmutz mit einem Mopp auf und **reinigen Sie den Boden anschließend gründlich** mit sauberem, klarem Wasser und einem sauberen Mopp.

## Oberflächliche Kratzer oder Streifen

- Wenn der Boden Kratzer oder Streifen und natürliche Altersspuren aufweist, können diese mit dem Pflegemittel Conny Care weniger sichtbar gemacht werden.
- Die matte Schutzschicht verlängert außerdem die Lebensdauer des Bodens.

## Dampfreiniger

Ein Dampfreiniger mit breiter Düse in Kombination mit einem geeigneten Mikrofasertuch kann verwendet werden. Ein Dampfreiniger beschädigt Ihren Floorify-Boden nicht und beeinträchtigt daher auch nicht das Klicksystem, das Dekor, die Farbe oder andere Produkteigenschaften.

Achten Sie darauf,:

- den direkten Kontakt des Dampfes mit der Bodenoberfläche zu vermeiden, indem Sie das Mikrofasertuch/Pad auf die Dampföffnung legen. So werden Dampf und Wärme gleichmäßig verteilt.
- den Kontakt des Dampfes mit der Bodenoberfläche so kurz wie möglich zu halten und das Gerät auf niedrigster Stufe einzustellen.

- den Boden in der Längsrichtung der Dielen zu reinigen.
- dass verlegte Klebesockelleisten sich durch die Kombination von Dampf und Hitze auf dem Klebeband, mit dem die Klebesockelleisten befestigt sind, lösen können. Halten Sie gegebenenfalls einige cm Abstand zu den Klebesockelleisten, um dies zu vermeiden.
- dass Sie den Floorify-Boden sofort nach der Reinigung mit einem trockenen Tuch oder Mopp vollständig trocknen.

Hinweis: Bei intensiver Reinigung kann Feuchtigkeit unter den Bodenbelag gelangen, die möglicherweise den Estrich (Holz, Beton, Estrich, Anhydrit usw.) längerfristig beschädigen kann.